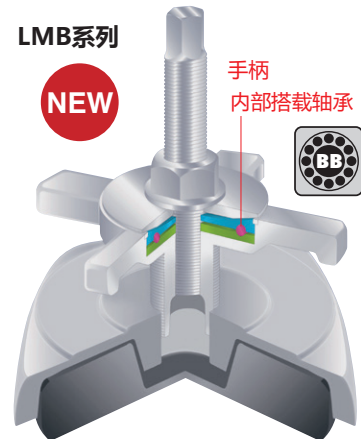
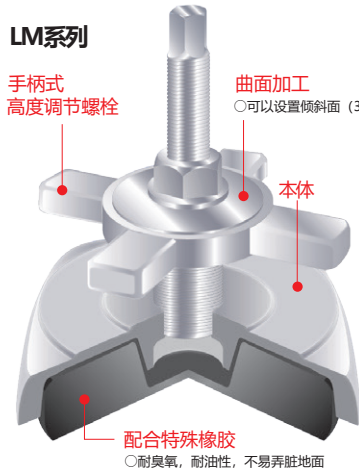


# HI-MOUNT LM·LMB

LMB系列在手柄内部加载了轴承，  
更容易进行高度调节。



※照片为LM系列



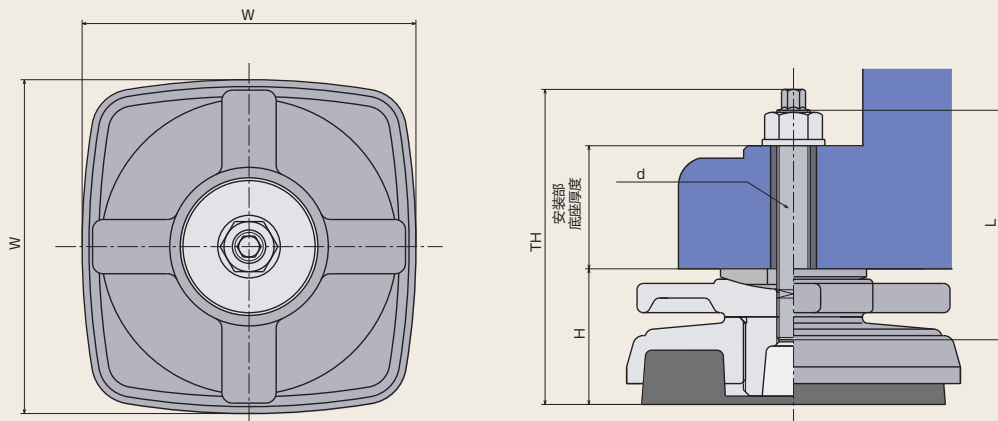
LMB系列只有2种规格

## 规格

- 防振橡胶：氯丁橡胶
- 高度调节用垫圈：镀锌
- 本体：三聚氰胺烤漆
- 螺栓：镀锌

(LM-16, LM-20无法在倾斜安装状态下进行高度调节，  
请使用千斤顶顶起后进行微调。)

## 外形图



(单位:mm)

| 手柄式   | 型号     | 最小荷载<br>N | 最大荷载<br>N | 弹簧常数<br>N/mm | 尺寸 mm |        |           |      |      |       |          |
|-------|--------|-----------|-----------|--------------|-------|--------|-----------|------|------|-------|----------|
|       |        |           |           |              | W     | (H) 高度 | (H) 高度调节量 | d    | L    | TH    | 可安装的底座厚度 |
| 手柄式   | LM-11  | 1400      | 2800      | 3700         | 110   | 47     | +15       | M12  | 85   | 115   | ~ 45     |
|       |        |           |           |              |       |        |           |      | 200※ | 230   | ~ 160    |
|       | LM-13  | 2800      | 6000      | 7400         | 130   | 48     | +20       | M16  | 110  | 138   | ~ 60     |
|       |        |           |           |              |       |        |           |      | 200※ | 228   | ~ 150    |
| LM-16 | 6000   | 12000     | 14700     | 160          | 62    | +24    | M16       | 110  | 148  | ~ 55  |          |
|       |        |           |           |              |       |        |           | 200※ | 238  | ~ 145 |          |
| LM-20 | 12000  | 18000     | 23000     | 200          | 72    | +27    | M20       | 130  | 173  | ~ 65  |          |
|       |        |           |           |              |       |        |           | 220※ | 263  | ~ 155 |          |
| 搭载轴承  | LMB-16 | 6000      | 12000     | 14700        | 160   | 62     | +24       | M16  | 110  | 148   | ~ 55     |
|       | LMB-20 | 12000     | 18000     | 23000        | 200   | 72     | +27       | M20  | 130  | 173   | ~ 65     |

※记号的螺栓长度为定制标准。

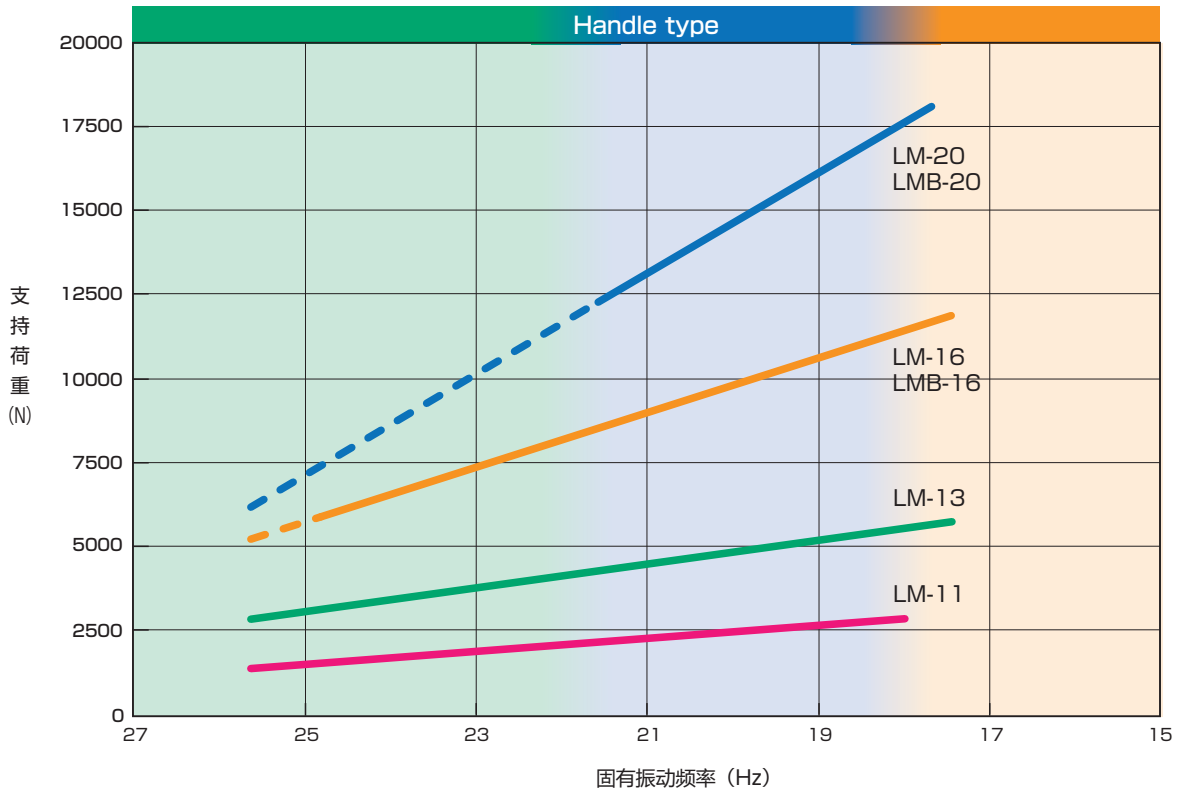
# LM·LMB系列 选型方法

请根据设备所需要的性能与支撑荷载进行选型。

1. 如果设备有稳态振动，要求出激振频率。
2. 求出每处支座的支撑荷载。
3. 将图表中的支撑荷载平移，求出与各机型的交点。
4. 从该位置向下移，求出固有振动频率。
5. 需要根据机械所需要的性能进行选型。

※一般情况下，如果设备的激振频率是固有振动频率的2倍以上，则具有防振效果。  
相反在2倍以下，则会发生共振没有防振效果，需要重新选型。

## LM·LMB系列的支撑荷载与固有振动频率



### 注意

- ※固有振动频率是指设备加振力为上下方向时才可以适用。
- ※如果重视设备的稳定性，请减少支撑荷载；如果重视设备的防振效果，请在最大荷载的范围内加大支撑荷载。
- ※如果重视设备的防振性能，请根据各点的支撑荷载进行选型，尽量保持固有振动频率一致。
- ※如需缓和板金冲压等冲击力，请使用M系列B型。

参考表格（加振频率·固有振动频率·振动传递率）

